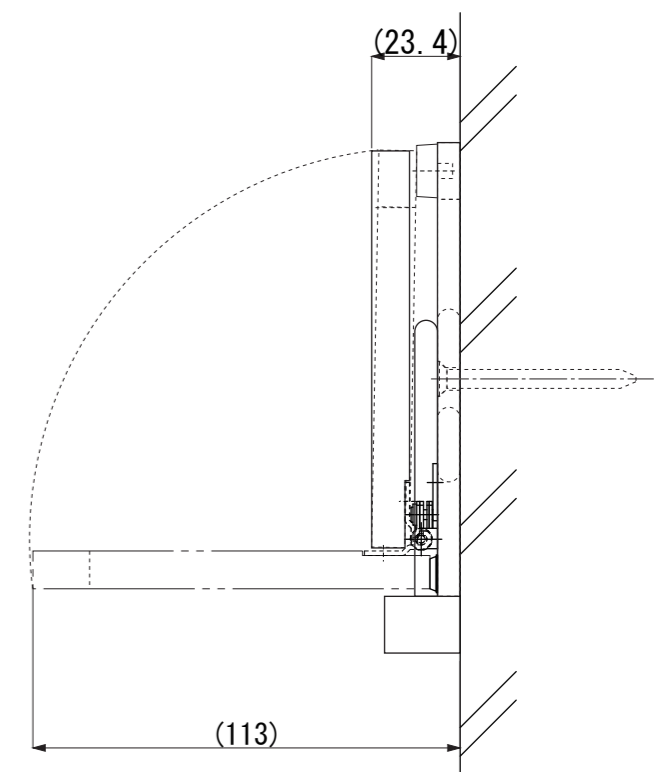
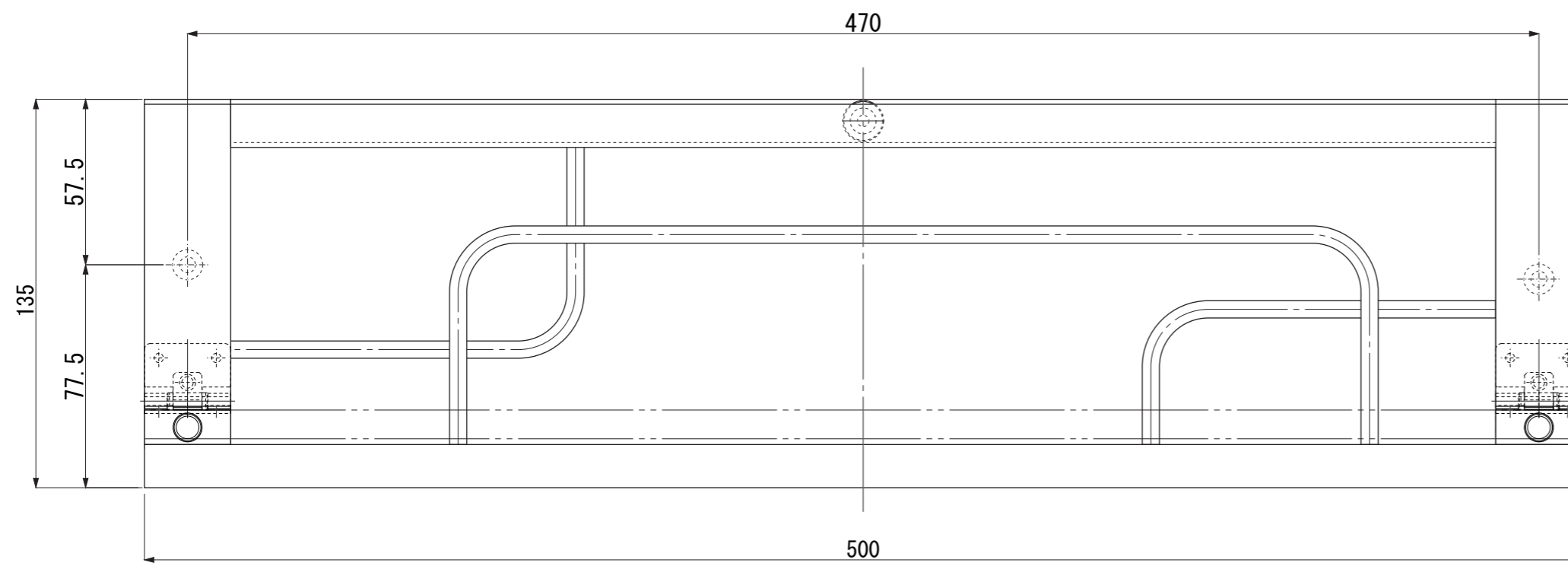


納まり図



SCALE=1/2